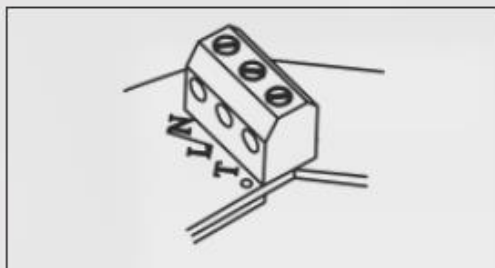




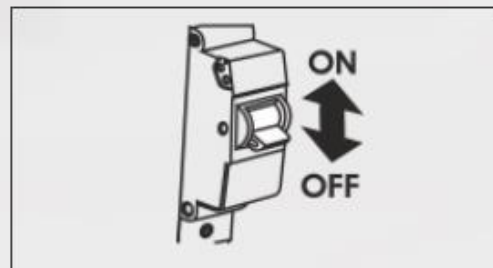
Legenda



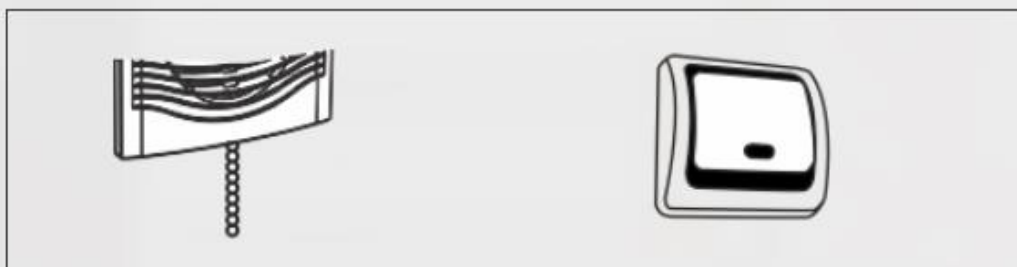
X1
Terminalni blok



Čas
krmilnik



S1
Varovalka



S2

S2



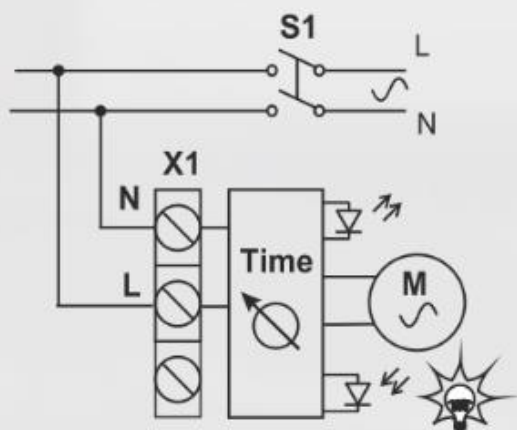
S3

Vgrajeno verižno stikalo v ventilatorju (za opcijo Zunanje stikalo je vgrajeno v zunanje ožičenje MR-02)

(za opcijo MR, ni vključeno)

Stikalo za sobno luč

- Pri nameščanju in odklopu skakalcev držite ploščo, da se izognete poškodbam.
- Ventilator s poljubno logiko deluje s vklopljenim odklopnikom S1. Ventilator mora biti vklopljen z zaprto sprednjo ploščo ventilatorja.



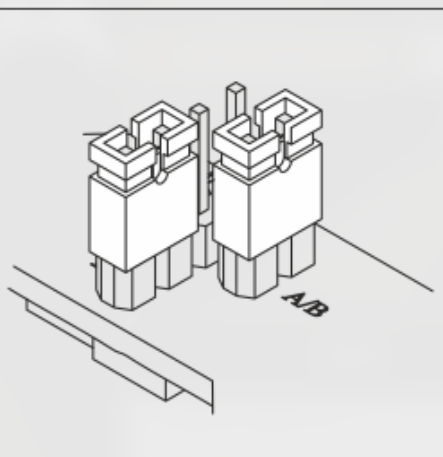
Shema 1. \ T

Povezava s tovarniško nastavljeno dvojno žico (fotocelico) za MR

Standardni način.

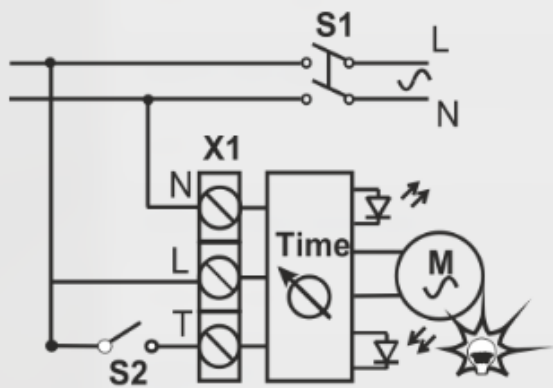
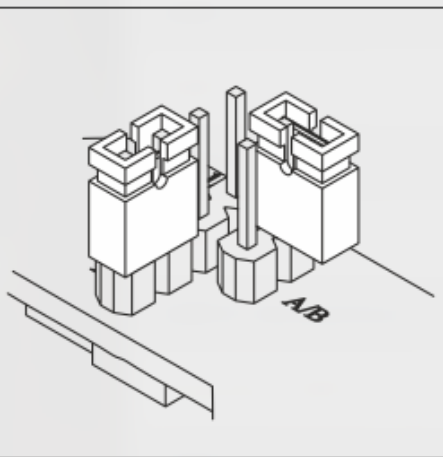
Ventilator začne delovati v 45 sekundah po vklopu luči in deluje ves čas sveti.

Po izklopu svetlobe deluje ventilator uporabniku določen čas in ugasne. Čas delovanja (od 15 sekund do 45 minut) preklopite z izvijačem, tako da časovno krmiljenje obrnete na ploščo krmilnika.



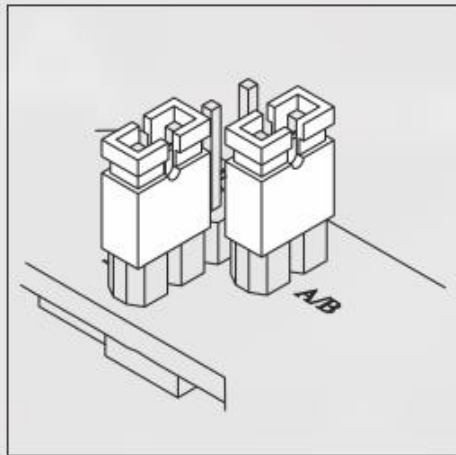
Režim Comfort.

Ventilator deluje samo z ugasnjenimi luči, ko v sobi ni nikogar. Ta način preprečuje hrup ventilatorja in prepih v kopalnici ali stranišču. Če želite varčevati s porabo energije, se ventilator za kratek čas ne odziva na vklop svetlobe (manj kot 90 sekund). Če lučka sveti več kot 90 sekund, bo ventilator začel delovati v določenem časovnem obdobju, ki ga določi krmilnik časa, ko je lučka izklopljena.

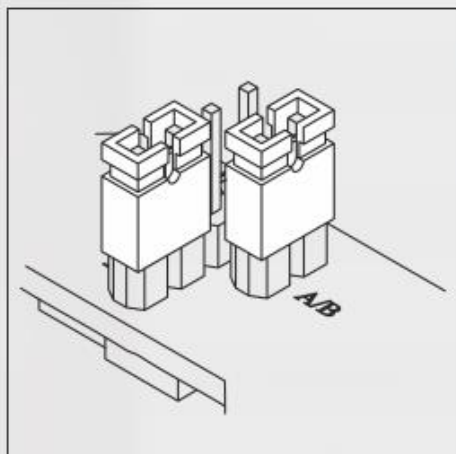


Shema 2

Povezava z dvojno žico (fotocelica + stikalo) za MR in MR-02



Standardni način. Ventilator začne delovati v 45 sekundah po vklopu luči in deluje ves čas sveti. Po izklopu svetlobe deluje ventilator določen čas in ugasne. Čas delovanja (od 15 sekund do 45 minut) preklopite z izvijačem, tako da časovno krmiljenje obrnete na ploščo krmilnika.

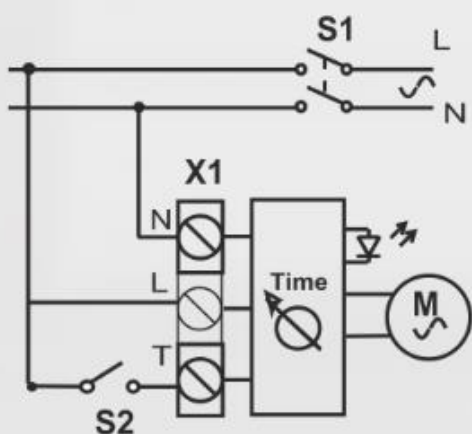


Komfortni način.

Ventilator deluje samo z ugasnjenimi luči, ko v sobi ni nikogar. Ta način preprečuje hrup ventilatorja in prepih v kopalnici ali stranišču. Če želite varčevati s porabo energije, se ventilator za kratek čas ne odziva na vklop svetlobe (*manj kot 90 sekund*). Če lučka sveti več kot 90 sekund, bo ventilator začel delovati v določenem časovnem obdobju, ki ga določi krmilnik časa, ko je lučka izklopljena.

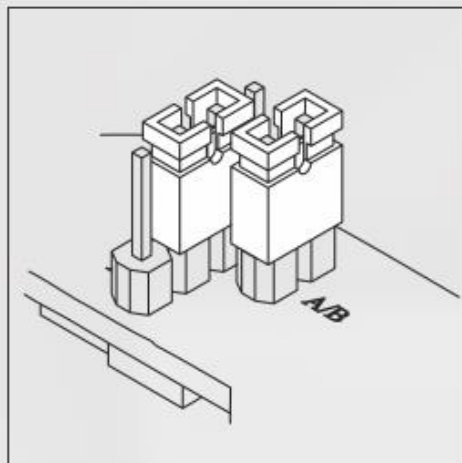
Pozor !!!

- S pomočjo stikala S2, ki je nameščen na priročnem mestu, se lahko spremeni shema delovanja ventilatorja.
- Če v skladu z izbrano logiko ventilator ne deluje v trenutnem časovnem obdobju, vendar je potrebno njegovo delo, se lahko uporabi stikalo S2 . Ventilator bo deloval v določenem časovnem obdobju in se nato samodejno spremenil.
- Če je potrebno, lahko ventilator ročno izklopite s stikalom S2 , ki obrne ventilator v samodejni način.
- Po vklopu / izklopu svetilke se ventilator vedno spremeni v samodejni način.



Shema 3

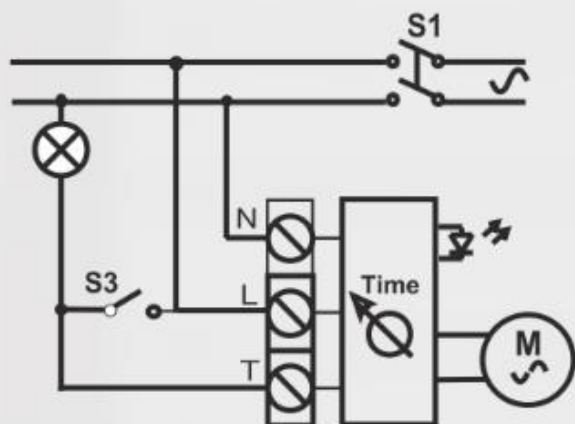
Povezava z dvojno žico (stikalo) za MR in MR 02



Standardni način.

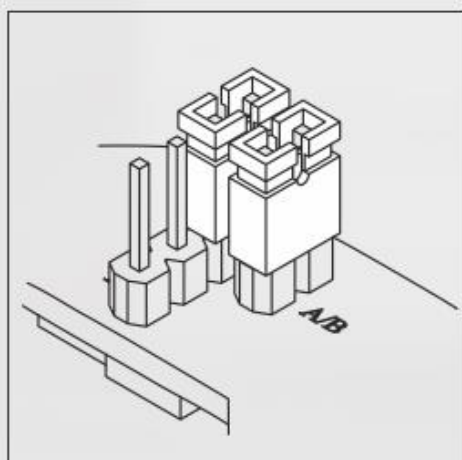
Ko je ta shema uporabljena, ventilator deluje skoraj kot ventilator s časovnikom. Ko je ventilator vklopljen, je stikalo S2 nastavljeno na priročnem mestu, ventilator deluje za določeno časovno obdobje in se izklopi. Čas delovanja (od 15 sekund do 45 minut) se preklopi z izvijačem z vrtenjem krmilnika Time na ploščo regulatorja.

V primerjavi z navadnimi ventilatorji s časovnikom se lahko izklopi s stikalom S2, če ni potrebno, da ventilator deluje, je to varčevanje z energijo.



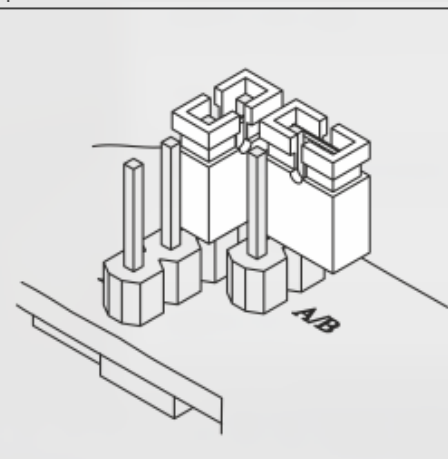
Shema 4

Povezava s trojno jedro (stikalo) za MR



Standardni način.

Deluje kot standardni časovnik. Ventilator začne delovati po vklopu luči in deluje ves čas sveti. Po izklopu luči ventilator nadaljuje z določenim časom in ugasne. Čas delovanja (od 15 sekund do 45 minut) se preklopi z izvijačem z vrtenjem krmilnika Time na ploščo regulatorja.



Komfortni način.

Ventilator deluje samo z ugasnjenimi luči, ko v sobi ni nikogar. Ta način preprečuje hrup ventilatorja in prepih v kopalnici ali stranišču. Če želite varčevati s porabo energije, se ventilator za kratek čas ne odziva na vklop svetlobe (manj kot 90 sekund). Če lučka sveti več kot 90 sekund, bo ventilator začel delovati v določenem časovnem obdobju, ki ga določi krmilnik časa, ko je lučka izklopljena.