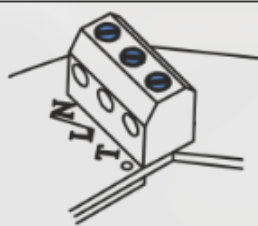




MRH (Multi-mode controller MRH)

Legenda



X1
Terminalni blok



Čas
Krmilnik časa



Vlažnost
Senzor vlage



S1
Varovalka



S2

Vgrajeno verižno stikalo v ventilatorju (za opcijo MRH-02)



S2

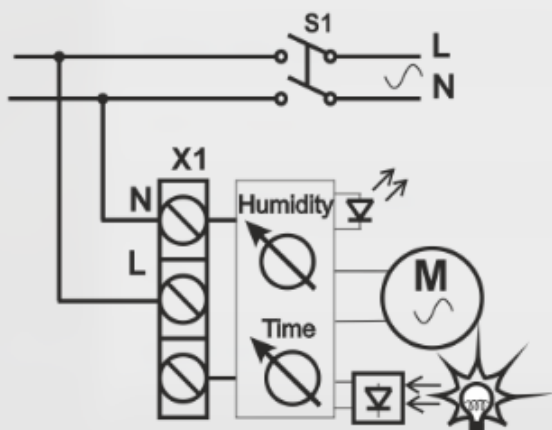
Zunanje stikalo je vgrajeno v zunanje ožičenje (za opcijo MRH, ni vključeno)



S3

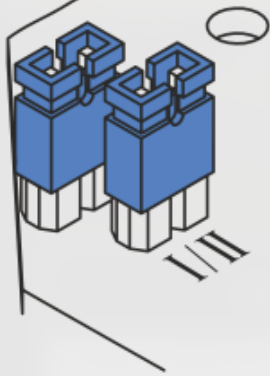
Stikalo za sobno luč

- Pri nameščanju in odklopu skakalcev držite ploščo, da se izognete poškodbam.
- Ventilator s poljubno logiko deluje s vklopljenim odklopnikom S1. Ventilator mora biti vklopljen z zaprto sprednjo ploščo ventilatorja.



Shema 1. \ T

Povezava s tovarniško nastavljenno dvojno žico (fotocelico) za MRH

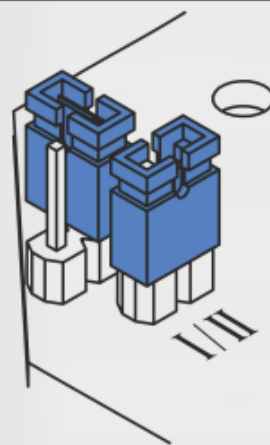


Standardni način.

Ventilator začne delovati v 45 sekundah, ko je lučka vklopljena in deluje ves čas sveti. Po izklopu luči ventilator deluje za določeno časovno obdobje in se izklopi. Čas delovanja (*od 15 sekund do 45 minut*) se preklopi z izvijačem z vrtenjem krmilnika Time na ploščo regulatorja.

Če vlažnost preseže določeno vrednost iz intervala 60 in 100 odstotkov, preklopi krmilnik za vlažnost na ventilatorju plošče krmilnika se vklopi in deluje, dokler nivo gume ni enak določeni vrednosti.

Po tem ventilator deluje za čas, ki ga določi časovni regulator in se izklopi, če v prostoru ni svetlobe. Sicer deluje ves čas, ko je lučka vklopljena. Po izklopu luči ventilator deluje za določeno časovno obdobje in se izklopi.

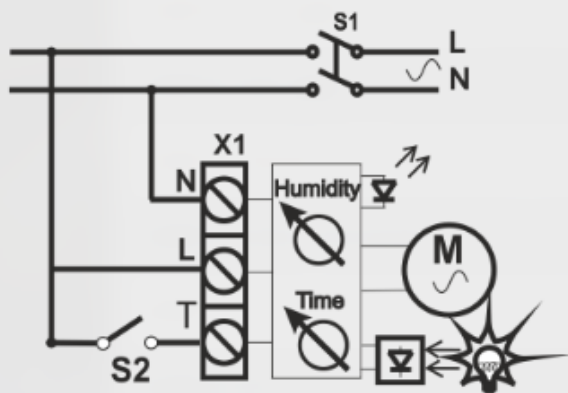


Komfortni način.

Ventilator deluje samo z ugasnjenimi luči, ko v sobi ni nikogar. Ta način preprečuje hrup ventilatorja in prepih v kopalnici ali stranišču.

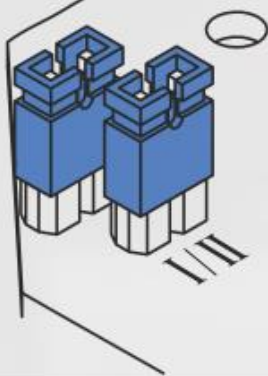
Če želite varčevati s porabo energije, se ventilator za kratek čas ne odziva na vklop svetlobe (manj kot 90 sekund).

Če lučka sveti več kot 90 sekund, bo ventilator začel delovati v določenem časovnem obdobju, ki ga določi krmilnik časa, ko je lučka izklopljena.



Shema 2

Povezava z dvojno žico (fotocelica + stikalo)

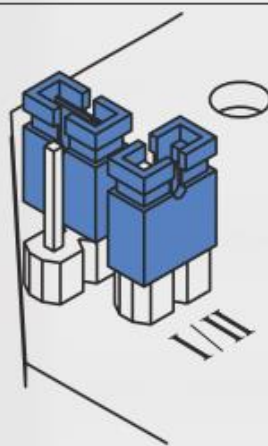


Standardni način.

Ventilator začne delovati v 45 sekundah po vklopu luči in deluje ves čas sveti. Po izklopu svetlobe deluje ventilator določen čas in ugasne. Čas delovanja (od 15 sekund do 45 minut) preklopite z izvijačem, tako da časovno krmiljenje obrnete na ploščo krmilnika.

Če vlažnost preseže določeno vrednost iz intervala 60 in 100 odstotkov, se vklopi krmilnik vlažnosti na ventilatorju plošče krmilnika in deluje, dokler raven vlažnosti ni enaka določeni vrednosti.

Po tem ventilator deluje za čas, ki ga določi časovni regulator in se izklopi, če v prostoru ni svetlobe. Sicer deluje ves čas, ko je lučka vklopljena. Po izklopu luči ventilator deluje za določeno časovno obdobje in se izklopi.



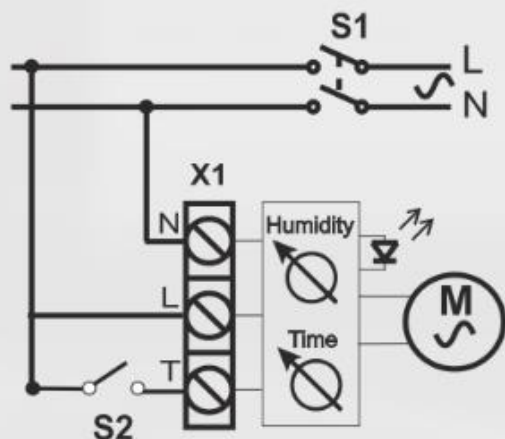
Komfortni način.

Ventilator deluje samo z ugasnjenimi luči, ko v sobi ni nikogar. Ta način preprečuje hrup ventilatorja in prepih v kopalnici ali stranišču. Če želite varčevati s porabo energije, se ventilator za kratek čas ne odziva na vklop svetlobe (manj kot 90 sekund).

Če lučka sveti več kot 90 sekund, bo ventilator začel delovati v določenem časovnem obdobju, ki ga določi krmilnik časa, ko je lučka izklopljena.

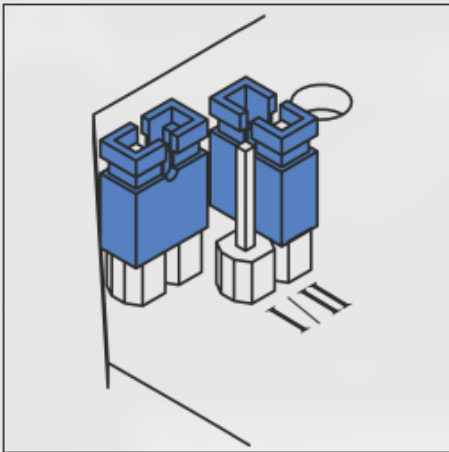
Pozor !!!

- S pomočjo stikala S2, ki je nameščen na priročnem mestu, se lahko spremeni shema delovanja ventilatorja.
- Če v skladu z izbranim logičnim ventilatorjem v trenutnem času ne deluje in je potrebno njegovo delo, se lahko uporabi stikalo S2. Ventilator bo deloval v določenem časovnem obdobju in se nato samodejno spremenil.



Shema 3

Povezava z dvojno žico (fotocelico) za MRH in MRH-02



Standardni način.

Pri tej shemi deluje ventilator skoraj kot ventilator s senzorjem vlage.

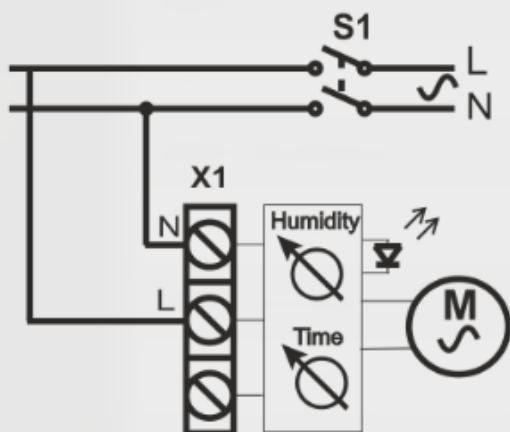
Če vlažnost preseže določeno vrednost iz intervala 60 in 100 odstotkov preklopi krmilnik za vlažnost na krmilni plošči, ventilator izloči odvečno vlago. Ko je stopnja vlažnosti enaka določeni vrednosti, ventilator nadaljuje z delom nekaj časa (od 15 sekund do 45 minut), ki je nastavljen s krmilnikom časa na ploščici krmilnika z izvijačem.

Za razliko od drugih ventilatorjev s senzorjem vlage lahko ta ventilator upravljate ročno s stikalom S2, nameščenim na priročnem mestu.

Če v skladu z izbranim logičnim ventilatorjem v trenutnem času ne deluje in je potrebno njegovo delo, se lahko uporabi stikalo S2. Ventilator bo deloval v določenem časovnem obdobju in se nato

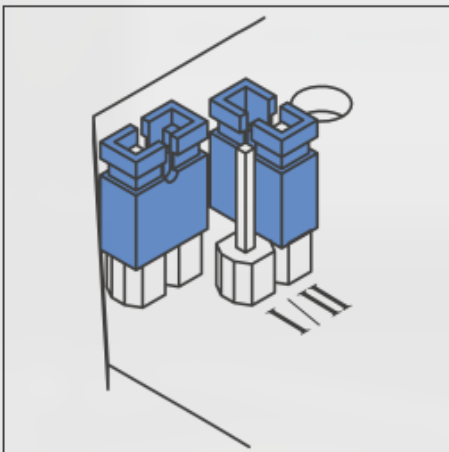
samodejno spremenil.

Če je potrebno ventilator izklopiti ročno. S pomočjo stikala S2 se lahko ventilator vrne v samodejni način. Če v skladu z določeno shemo ventilator deluje in ga je treba izklopiti, se lahko uporabi stikalo S2. V 20 minutah se bo ventilator vrnil na delo, skladno z zgoraj opisano logiko.



Shema 4

povezava z dvojno žico (stikalo)



Standardni način.

Pri tej shemi deluje ventilator skoraj kot ventilator s senzorjem vlage.

Če vlažnost preseže določeno vrednost iz intervala 60 in 100 odstotkov preklopi krmilnik za vlažnost na krmilni plošči, ventilator izloči odvečno vlago. Ko je stopnja vlažnosti enaka določeni vrednosti, ventilator nadaljuje z delom nekaj časa (od 15 sekund do 45 minut), ki je nastavljen s krmilnikom časa na ploščici krmilnika z izvijačem.